



好凯德真空科技（国际）集团有限公司  
Hokaido Vacuum Technology (INT'L) Group Limited

香港地址：香港湾仔骆克道315-321号骆基中心23楼C室

联系电话：00852-65545252

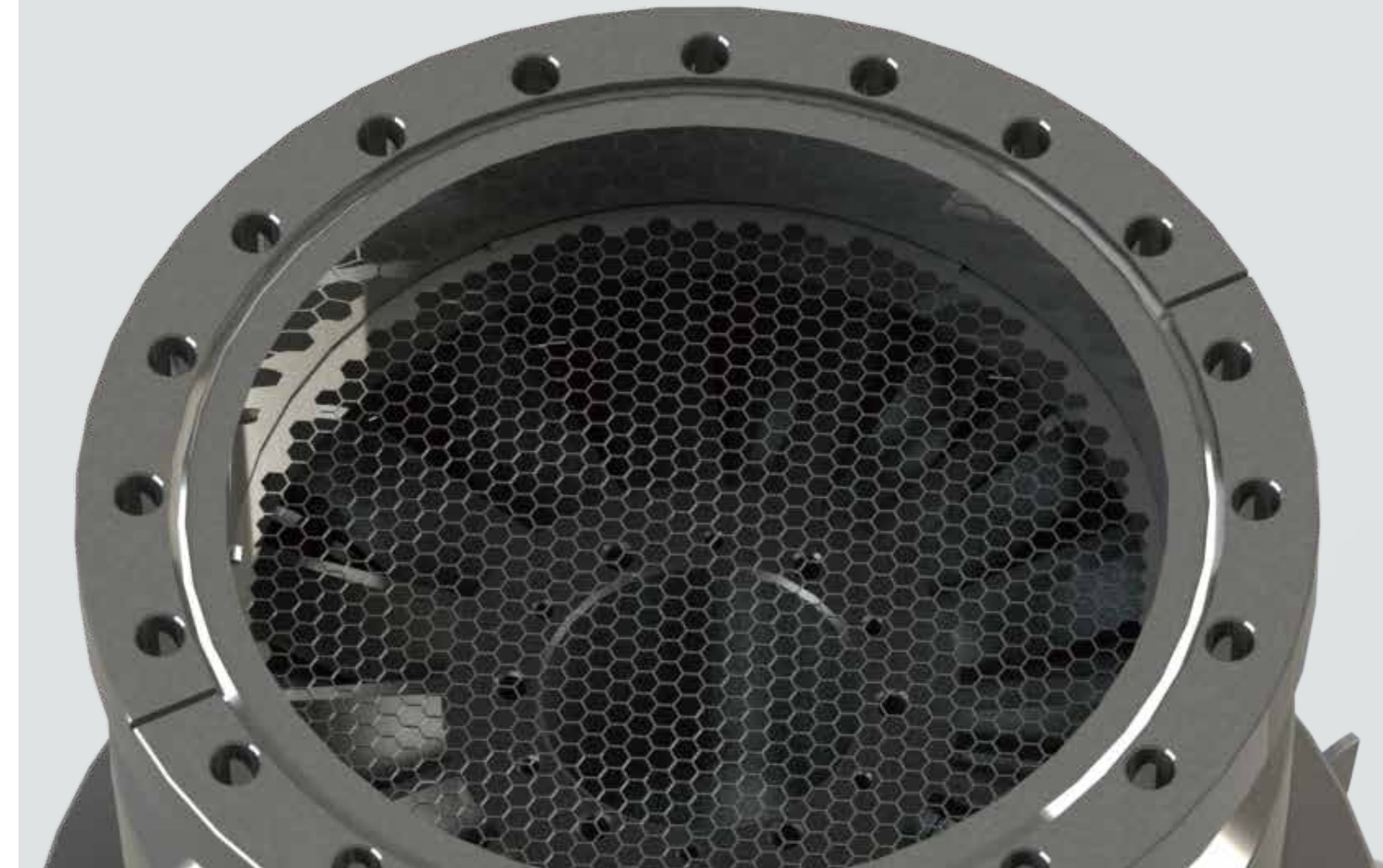
邮箱地址：servie@yazreid.com

东莞市雅之雷德机电科技有限公司  
Dongguan Yazreid M&E Technology Co Ltd

地址：广东省东莞市南城区水濂彭洞工业区D区1栋

Tel: 0769-38833300

Fax: 0769-38832313



# TURBOMOLECULAR VACUUM PUMP

USED FOR VACUUM SOLUTIONS

用于真空解决方案的涡轮分子泵

## Turbo-M SERIES

### 涡轮 分子泵

- 智能化设计、卓越性能、体积小、功能强大
- 抽速介于10到2,700升/秒的完整涡轮分子泵产品
- 较高的性价比和灵活的安装方式
- 高抽速不受高负载或杂质气体侵入影响
- 清洁环保无油

#### 应用于：

光伏、照明、航天航空、半导体、能源、军工、激光、家电、材料、汽车、科研等

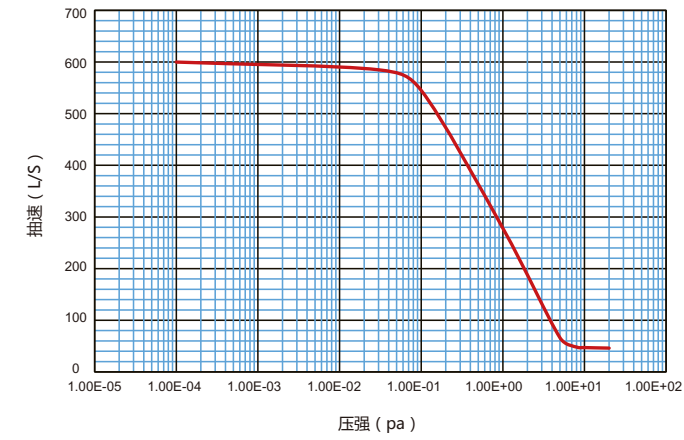


## 技术参数

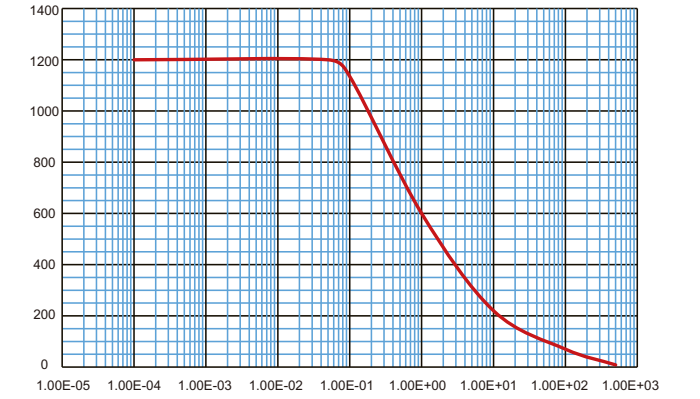
型号	Turbo-H600-M	Turbo-H600-MD	Turbo-H1200-M	Turbo-H1200-MD	Turbo-H1800-M	Turbo-H1800-MD
进气口口径	DN160mm		DN200mm		DN250mm	
排气口口径	KF40mm		KF40mm		KF40mm	
抽气速率	600L/S		1200L/S		1800L/S	
极限压强	5x10 <sup>-6</sup> pa					
最大前级压力	4000pa					
对N <sub>2</sub>	10 <sup>7</sup>					
对H <sub>2</sub>	1x10 <sup>3</sup>					
能否抵抗大气冲压	能					
电机转速	24000r/min					
启动时间	< 10min					
润滑油量	260ml	/	260ml	/	260ml	/
安装位置	垂直	任意	垂直	任意	垂直	任意
冷却方式	水冷					
冷却水耗量	90L/h					
冷却水温度	< 24°C					
烘烤温度	100±10°C					

## 抽速曲线图

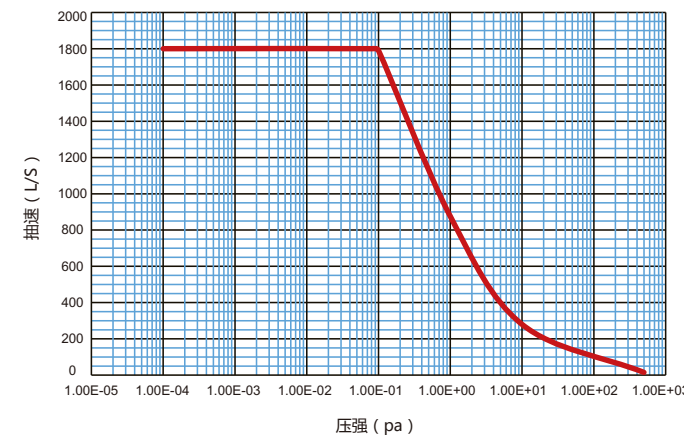
Turbo-H600-M/H600-MD



Turbo-H1200-M/H1200-MD



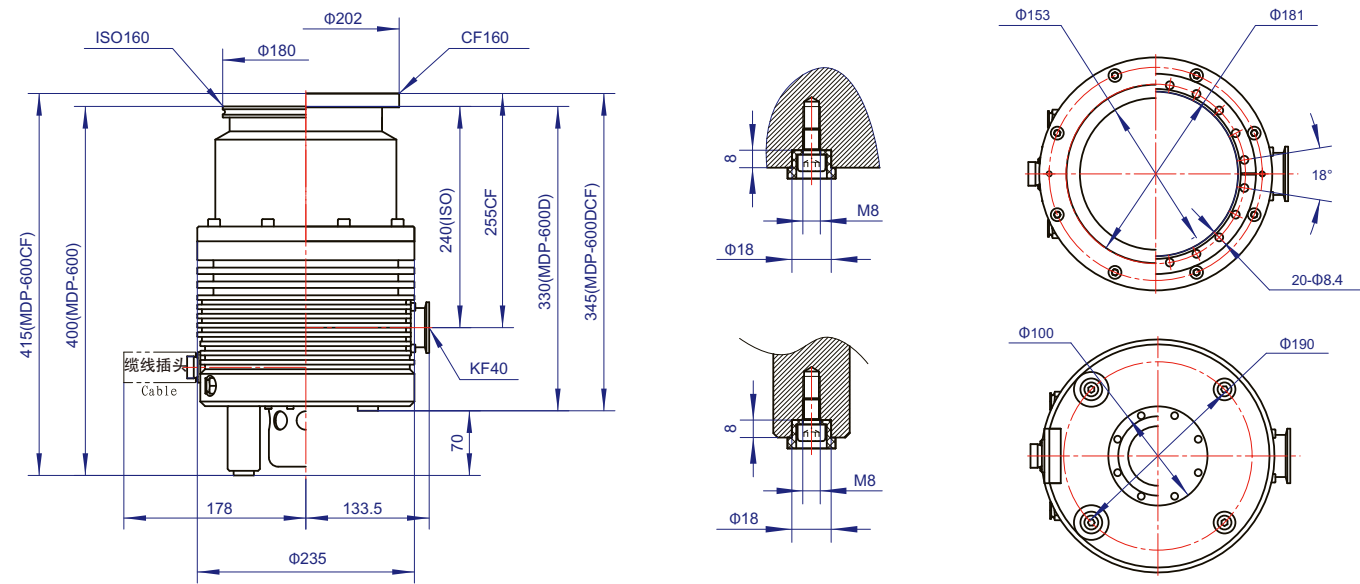
Turbo-H1800-M/H1800-MD



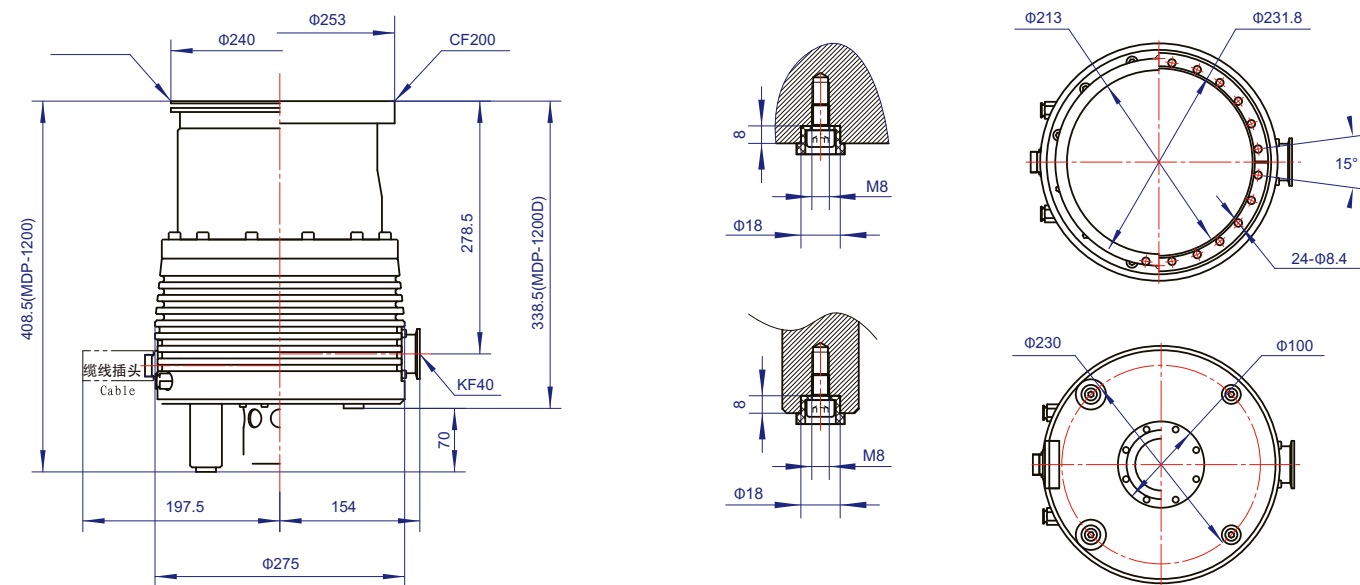


# 尺寸安装图

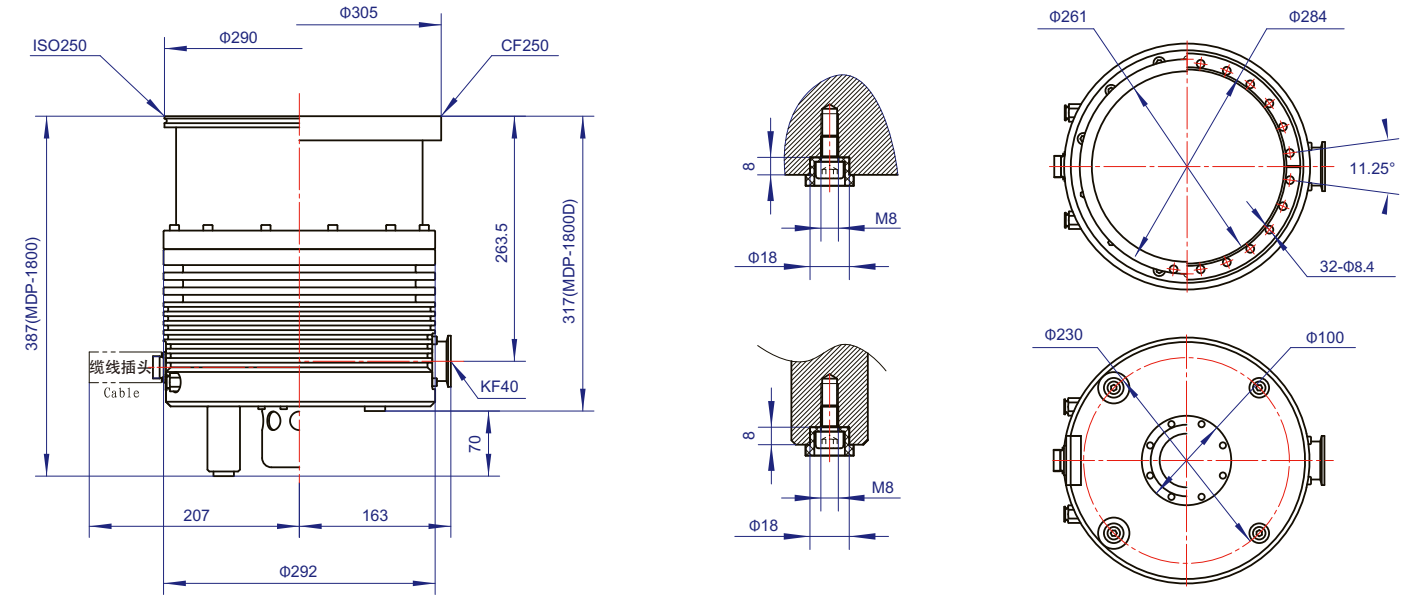
Turbo-H600M/H600MD



Turbo-H1200-M/H1200-MD



Turbo-H1800-M/H1800-MD



## Turbo-FF SERIES

# 涡轮 分子泵

- 智能化设计、卓越性能、体积小、功能强大
- 抽速介于10到2,700升/秒的完整涡轮分子泵产品
- 较高的性价比和灵活的安装方式
- 高抽速不受高负载或杂质气体侵入影响
- 清洁环保无油

### 应用于：

光伏、照明、航空航天、半导体、能源、军工、激光、家电、材料、汽车、科研等



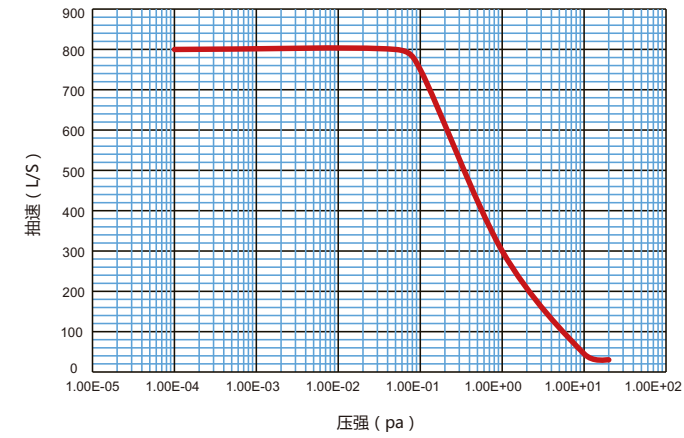
## 技术参数

型号	Turbo-H160/800-FF	Turbo-H160/800-FFD	Turbo-H200/1400-FF	Turbo-H200/1400-FFD
进气口口径	DN160mm		DN200mm	
排气口口径	KF40mm		KF40mm	
抽气速率	800L/S		1400L/S	
极限压强	5x10 <sup>-7</sup> pa			
最大前级压力	100pa			
对N <sub>2</sub>	10 <sup>8</sup>			
对H <sub>2</sub>	1x10 <sup>4</sup>			
能否抵抗大气冲压	能			
电机转速	24000r/min			
启动时间	< 10min			
润滑油量	260ml	/	260ml	/
安装位置	垂直	任意	垂直	任意
冷却方式	水冷			
冷却水耗量	90L/h			
冷却水温度	< 24℃			
烘烤温度	100±10℃			

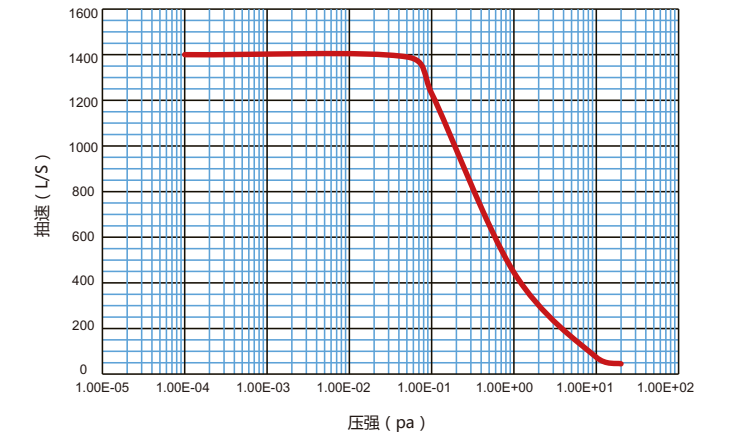
型号	Turbo-H250/2000-FF	Turbo-H250/2000-FFD	Turbo-H400/4000-FFD	
进气口口径	DN250mm		DN400mm	
排气口口径	KF40mm		KF40mm	
抽气速率	2000L/S		4000L/S	
极限压强	5x10 <sup>-7</sup> pa			
最大前级压力	100pa			
对N <sub>2</sub>	10 <sup>8</sup>			
对H <sub>2</sub>	1x10 <sup>4</sup>			
能否抵抗大气冲压	能			
电机转速	24000r/min		18000r/min	
启动时间	< 10min		< 20min	
润滑油量	260ml	/	260ml	
安装位置	垂直	任意	垂直	
冷却方式	水冷			
冷却水耗量	90L/h		水冷	
冷却水温度	< 24℃			
烘烤温度	100±10℃			

## 抽速曲线图

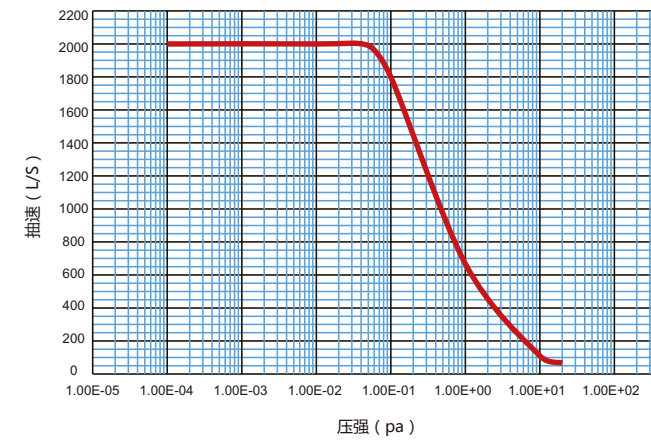
Turbo-H160/800-FF / Turbo-H160/800-FFD



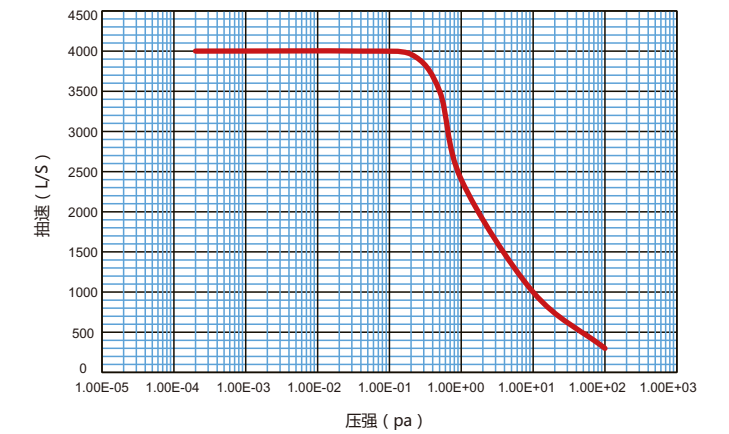
Turbo-H200/1400-FF / Turbo-H200/1400-FFD



Turbo-H250/2000-FF / Turbo-H250/2000-FFD

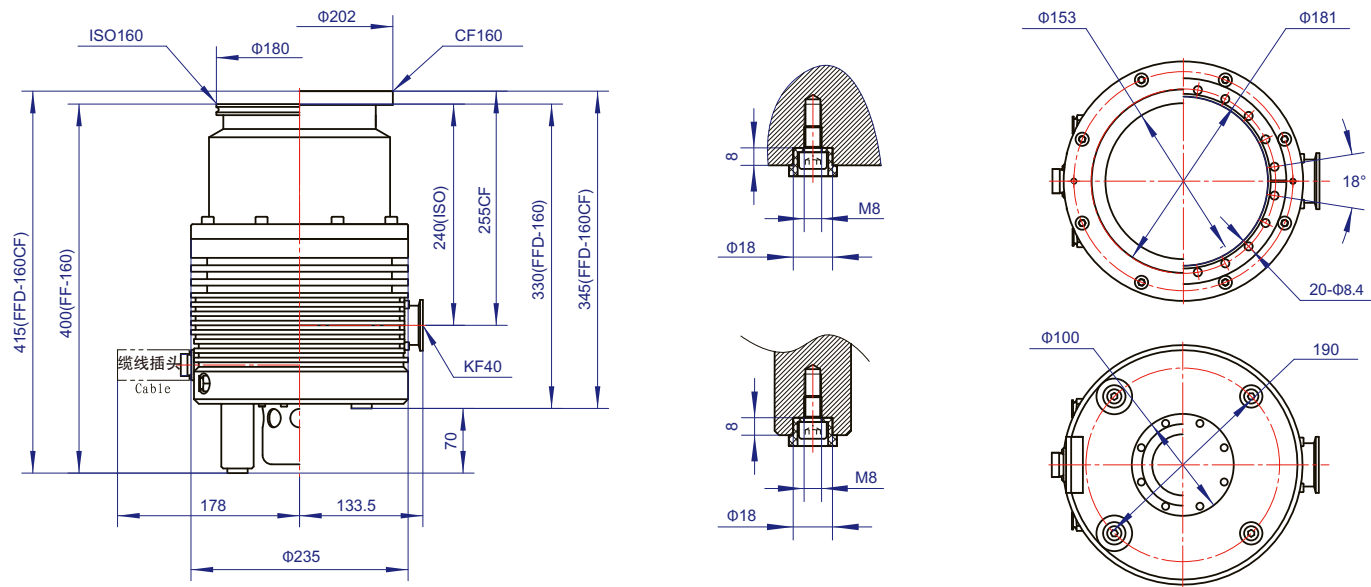


Turbo-H400/4000-FFD

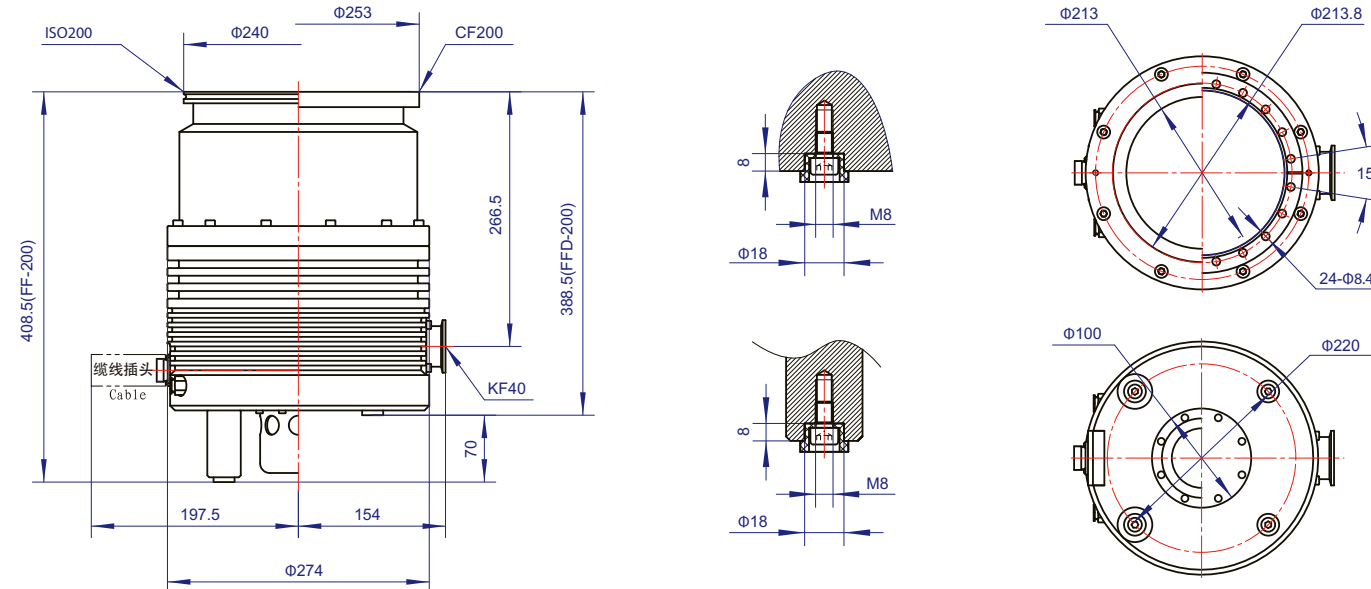


# 尺寸安装图

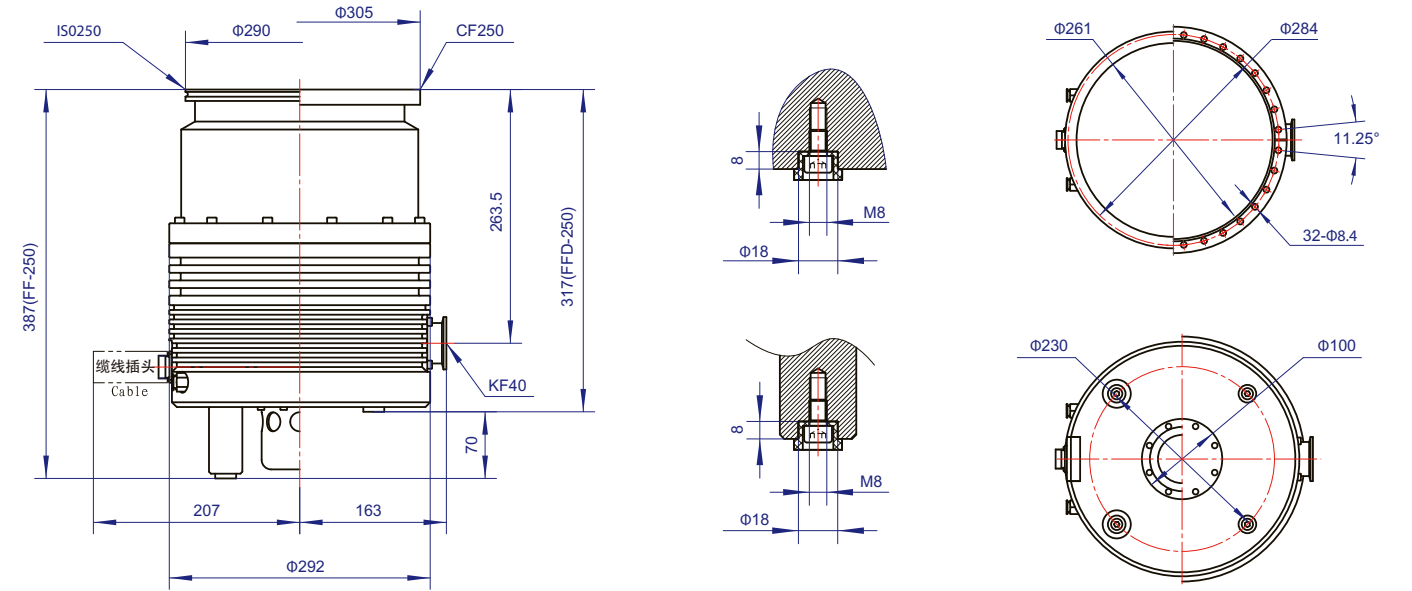
Turbo-H160/800-FF / Turbo-H160/800-FFD



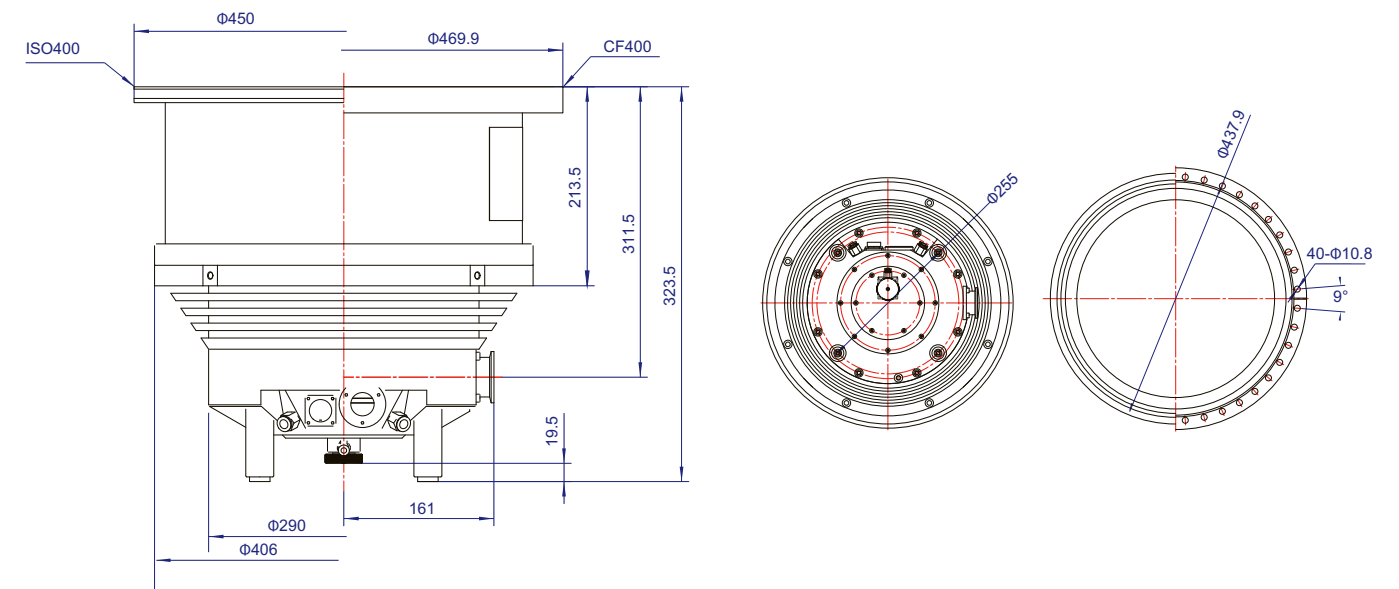
Turbo-H200/1400-FF / Turbo-H200/1400-FFD



Turbo-H250/2000-FF / Turbo-H250/2000-FFD



Turbo-H400/4000-FFD



# 涡轮分子泵机组

分子泵无法独立工作，在选购分子泵的同时，需配套相应的前级泵、阀门、冷却系统等相关附件。为便于用户选购使用，我司特推出分子泵机组。

得益于模块化的设计原则，分子泵机组有诸多组合可能，可选配我司各种分子泵，并配套前级泵，真空计、冷却系统、预抽阀系统及自动控制系统。因此，分子泵机组能够完美适配于高真空和超高真空领域的应用要求。真空机组也提供定制化服务，可以单独设计特殊结构，满足您的研发、加速器、分析和表面物理学以及真空工艺技术和一般真空应用等各个领域的特殊应用需求。



## 分子泵自动机组

分子泵自动机组包含自动控制系统，根据程序控制各泵及阀门的启停，实现预抽、前级、高阀的控制。适用于各种使用环境。用户可根据需要定制阀门、主泵、前级泵及特殊功能。

## 分子泵手动机组

分子泵手动机组适用于实验室或工业生产中无需高阀预抽的工艺。由于不含预抽阀系统，所以结构简单，易于维护。

分子泵	抽速	前级泵	抽速
Hurbo-H160-FF	800L/S	2RH010C	36L/S
Hurbo-H600-M	600L/S		
Hurbo-H200-FF	1400L/S	2RH016C	52L/S
Hurbo-H12000-M	1200L/S		
Hurbo-H250-FF	1200L/S	2RH030C/2RH040C	108L/S/144L/S
Hurbo-H1800-M	1800L/S		